

橋梁の自在な ベストパフォーマー

「建設から管理へ」の転換。
ライフサイクルコスト低減社会に向けて、
高まる橋梁の調査・保守のニーズへ、的確に対応します。

軽々と越えて、下へ。さらにベストポジションへ回り込む。
あらゆる空間を作業領域に変えてしまう、
頼もしいブリッジチェッカーです。

余裕のポストストローク

BT-110

深い差し込みも自在

BT-200

ブリッジチェッカー

Bridge Checker

オペレータと一体となって、 確実・安全に作業を進めます。

人の思いに的確に応える。人の作業を優しくサポートする。
 コンパクトなボディに搭載された、橋梁点検に欠かせない機能とメカニズム。
 心地良い操作性とハイレベルの安全性で、
 オペレータの思い通りのパフォーマンスを支えます。



※写真はオプション装着車です。(作業灯) **BT-200**

見やすく使いやすい操作パネル



デッキ部操作パネル(写真:BT-110)



旋回台部操作パネル(写真:BT-110)



アウトリガ操作部とアウトリガインジケータ(写真:BT-110)

新型AMC (過負荷防止装置)

テレマティクスや安全装置の拡充などの各種機能充実のために新型AMCを新開発。先進の機能と制御を支えます。

テレマティクスWEB情報サービス「HELLO-NET」

大型クレーンで運用中の「テレマティクス」を標準装備。「HELLO-NET」で車両の稼働状況や位置情報をインターネットでサポートします。



※写真はオプション装着車です。(作業灯、マーカーランプ)

BT-110

カンタン操作の自動格納装置

コンピュータ制御による自動格納装置を標準装備。格納スイッチを押すだけで、カンタン・確実、スピーディに自動格納できます。煩わしい操作の必要がありません。



適用範囲の広い設置機能

左側前後の張出幅を統一し、大きなロードクリアランスも確保。縁石越えや歩道設置も可能です。3段階の張出幅があり、特に「中間1」では、狭幅橋梁でも1車線規制や片側車線規制に対応可能。広い歩道なら、車両を乗り込ませて作業できます。オプションの歩道設置用インジケータにより、アウトリガを歩道設置しての作業走行も可能です。



※写真はオプション装着車です。(マーカーランプ)

充実の安全装備

障害物を検知するセンサ

ブーム下面の接触防止のために、赤外線センサを採用。ブームを下げる時に障害物(防音壁など)と接触しそうになると、センサが感知し自動停止します。



インターホンで安全確認

運転席とデッキに、高感度インターホンを装備。作業状態のまま移動する時など、デッキの作業者とドライバで、安全確認しながら作業が行えます。



運転席側インターホン



デッキ側インターホン

ブレーキロック装置

傾斜地での安全性を確保するため、駐車ブレーキ以外に、ブレーキロック装置を装備。足踏みブレーキを踏み込んだ状態でロックできます。

主な安全装置

- 作業範囲規制装置 ●ブーム下面接触防止装置 ●20種類の音声警報 ●フットスイッチ(デッキ部・旋回台部)
- 操作レバーガード ●非常用ポンプ ●緊急停止装置(表示ランプ付) ●ジャッキインタロック装置 ●ブームインタロック装置 等

安定姿勢を確保するゴム製盤木

道路勾配の大きな橋梁や接地圧の緩和に、BT-110はロージャッキ専用のゴム製盤木を標準装備。常に安定した作業姿勢を確保できます。※BT-200はオプション(盤木設置時の作業走行はできません)



発電機と作業灯を用意

夜間の安全と作業効率アップを配慮し、発電機とデッキ部用の作業灯をオプションで用意しています。またデッキ部のコンセントから、各種電動工具類も使用可能です。



100V 発電機(オプション)



24V 作業灯(オプション)



コンセント(標準装備)

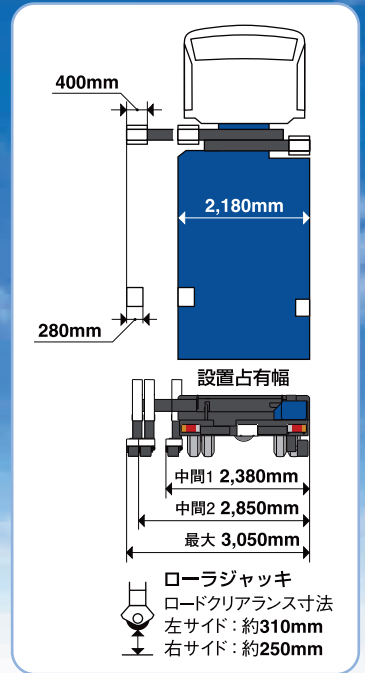
BT-200 高位置、低位置の深い差し込みがアドバンテージ。

最大地上高さ7.0m

上ブームは-15°~60°の起伏角度で、乗越え能力も充分。

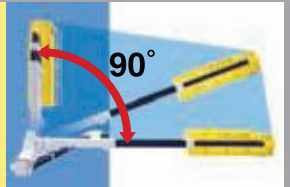
3mの大型パレットデッキ

200kg積載の大型パレットデッキは、作業性に優れています。



90°の旋回角度

旋回角度90°を備えた下ブームが、深さだけでなく、広さもカバーします。



下ブーム最大長さ8.21m

奥深い作業ポイントへのアプローチを実現し、点検作業を大幅に効率化できます。

最大地下深さ5.4m 広い範囲の垂直移動作業をスムーズにこなせます。

デッキ床面~ポスト下端

L1
1,270mm

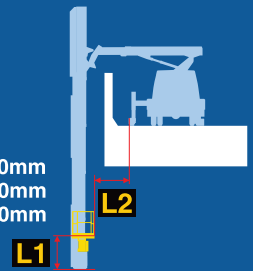
最大展開懐幅

L2 (アウトリガ外縁より)

アウトリガ最大張出：2,340mm

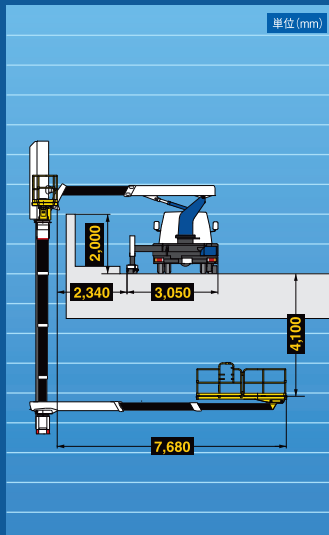
アウトリガ中間2張出：1,890mm

アウトリガ中間1張出：960mm

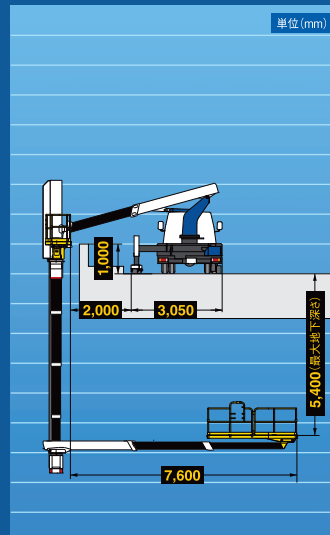


※写真はオプション装着車です。(作業灯、マーカーランプ)

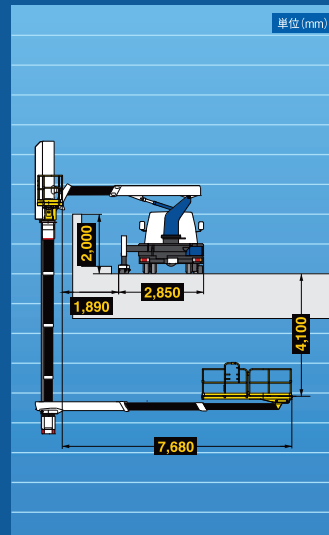
アウトリガ：最大張出



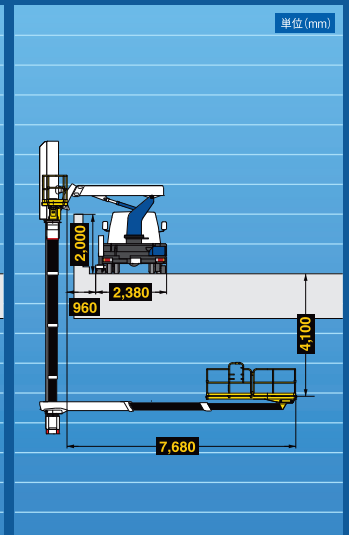
アウトリガ：最大張出



アウトリガ：中間2張出



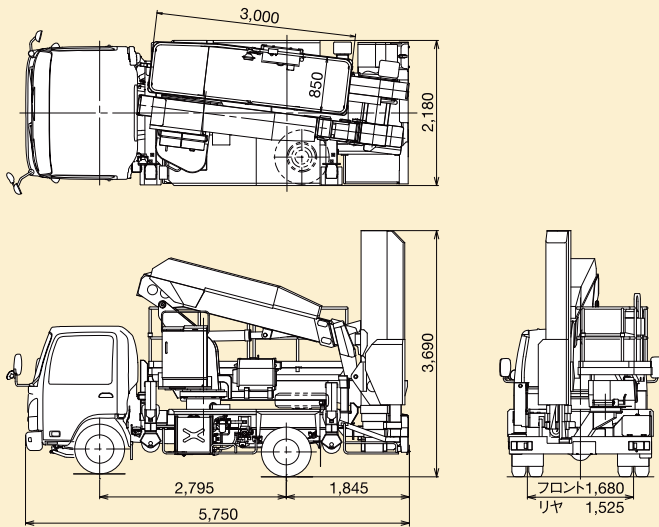
アウトリガ：中間1張出



BT-200

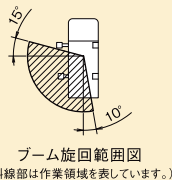
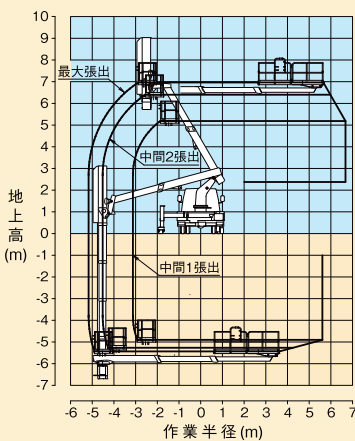
●外観図

単位 (mm)

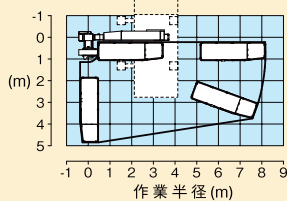


※架装車により異なります。

●作業範囲図



デッキ部作業範囲図



注意
1. 作業範囲は水平堅土上におけるもので、ブームのたわみは含んでいません。
2. 車両右側の作業はできません。



※写真はオプション装着車です。(作業灯、マーカランプ)

●主要諸元

デッキ	積載荷重	200kg
	最大地下深さ	5.4m
	最大地上高	7.0m
	最大作業半径	5.1m(デッキ90°旋回時)
ブーム	外寸法	3.0m×0.85m×0.9m(長さ×幅×手すり高さ)
	起伏角度/上げ速度	-15°~60°/35s
	長さ	3.06m~5.11m
	伸ばし速度	2.05m/25s
	旋回角度	左側105°、右側10°
	旋回速度	115°/40s
ポスト	形式	2段油圧伸縮式 箱形断面溶接構造
	起伏装置	複動油圧シリンダ直押式
	伸縮装置	複動油圧シリンダ直押式
	旋回装置	油圧モータ駆動ウォーム歯車減速式 ボールベアリング式
デッキブーム	長さ	3.325m~9.825m
	伸ばし速度	6.5m/60s
	形式	5段油圧伸縮式 箱形断面溶接構造
	伸縮装置	複動3段油圧シリンダ直押式 2基
デッキブーム	長さ	3.5m~8.21m
	伸ばし速度	4.71m/30s
	旋回角度	90°(格納位置基準から右)
	旋回速度	90°/25s
デッキブーム	形式	3段油圧同時伸縮式ブーム、箱形断面溶接構造
	伸縮装置	複動油圧シリンダ直押式及びワイヤロープ式
	旋回装置	油圧モータ駆動ウォーム歯車減速式 ボールベアリング式
	デッキ側リモコン装置	電気式(有線)
アウトリガ	全油圧式H型、箱形断面溶接構造、スライド(左側のみ)・ジャッキ各個操作装置付、ゴムソリッドタイヤ付	
	フロント	最大張出幅 2.74m(タイヤ中心)、中間2張出幅 2.54m(タイヤ中心)、中間1張出幅 2.06m(タイヤ中心)
	リヤ	最大張出幅 2.81m(タイヤ中心)、中間2張出幅 2.61m(タイヤ中心)、中間1張出幅 2.13m(タイヤ中心)
	最大反力 設置占有幅	4,780kg 最大張出:3.05m
油圧ポンプ	ギヤポンプ	
作動油タンク容量	約95L	
操作装置	デッキ部	ブーム旋回、ブーム伸縮、ブーム起伏、ポスト伸縮、デッキ旋回、デッキ伸縮、自動格納、アクセル・非常用ポンプ、エンジン始動、音量調整、インターホン、緊急停止、非常デッキスイッチ [ブーム作業範囲限界ランプ、デッキ作業範囲限界ランプ、格納位置ランプ]
	旋回台部	ブーム旋回、ブーム伸縮、ブーム起伏、ポスト伸縮、デッキ旋回、デッキ伸縮、自動格納、アクセル・非常用ポンプ、エンジン始動、緊急停止、非常スイッチ、レベリング調整、 [ブーム作業範囲限界ランプ、デッキ作業範囲限界ランプ、格納位置ランプ、ブーム長さ、ブーム旋回角度、ブーム起伏角度、デッキブーム長さ、デッキ旋回角、アウトリガ張出幅、AWL90%ランプ、AWL100%ランプ、AMC異常ランプ]
	フレーム部	アウトリガ張出・格納、ジャッキスライド選択 [アウトリガ張出モニター、車体傾斜警報ランプ]
	キャリヤ部	インターホン [ジャッキ設置ランプ、作業禁止ランプ]
制御装置	ブーム起伏・旋回・伸縮速度制御装置、デッキ旋回・伸縮速度制御装置、自動格納装置、オートアクセル装置(レバー及びスイッチ操作に連動)	
安全装置	作業範囲規制装置(AMC)、ブーム下面接触防止装置、音声警報装置、フットスイッチ(デッキ部、旋回台部)、操作レバーガード、非常用ポンプ、緊急停止装置(表示ランプ付)、ジャッキインタロック装置、スライドインタロック装置、スライドロックピン、ブームインタロック装置、アウトリガインジケータ、車体傾斜警報装置、ブレーキロック装置、油圧シリンダロック装置、油圧安全弁	
装備品	積算計(アワメータ)、テレマティクス用通信端末	
標準付属品	タイヤ歯止め	
オプション	作業灯(デッキ部)、マーカランプ、発電機(燃料:ガソリン) [新ダイワ工業 EG25M-E、定格出力:2.2kVA(50Hz)、2.5kVA(60Hz)、定格電圧:100V、定格周波数:50Hz、60Hz選択]、発電機現地取付用ケーブル、ローラジャッキ用盤木、旋回台部比例操作装置、歩道設置用インジケータ、安全ベルト、工具、グリースポンプ	
架装対象車	3.5tトラック	

※BT-200は高所作業車の特別教育で運転ができます。